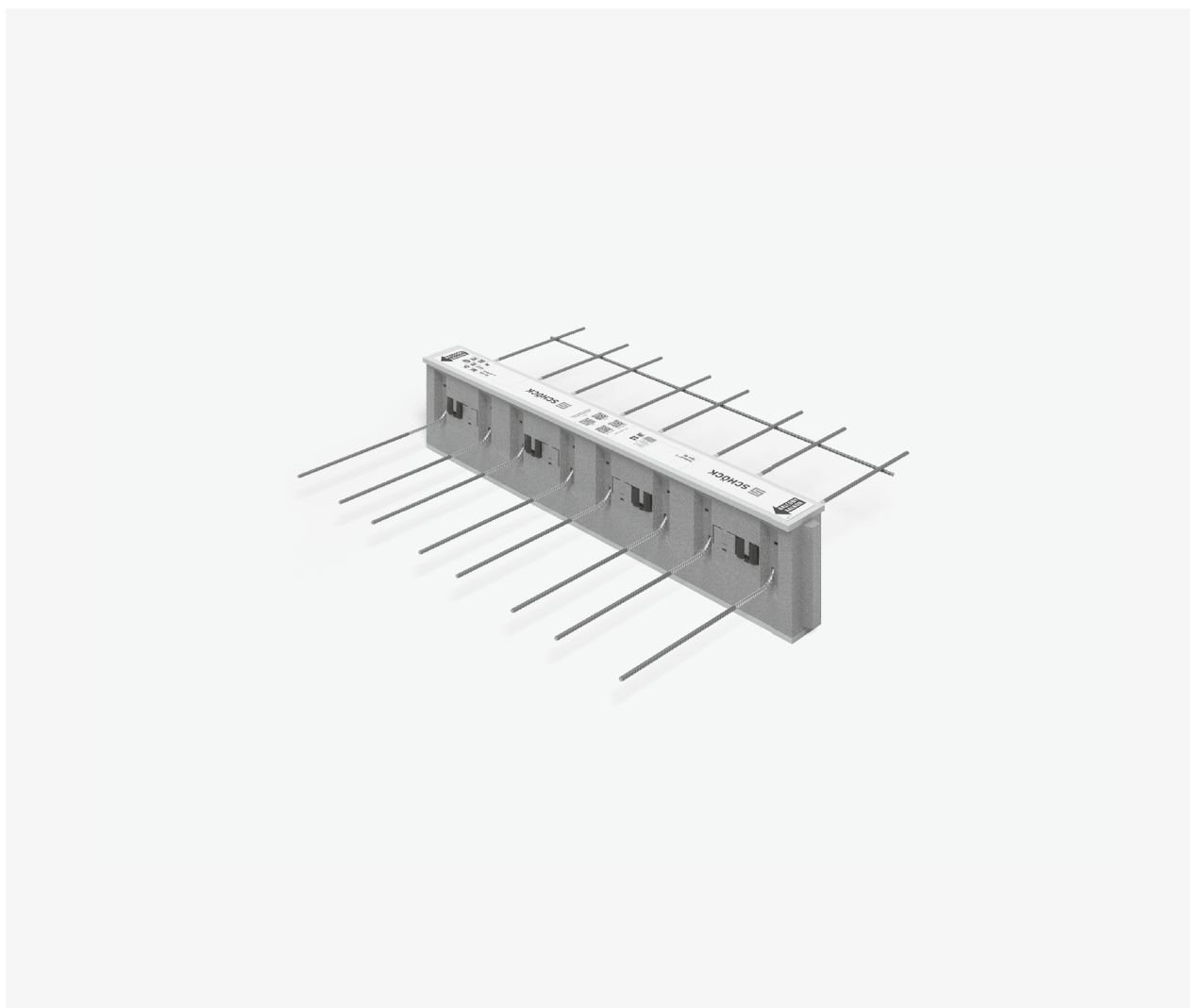


## Schöck Isokorb® T QL, QP típus



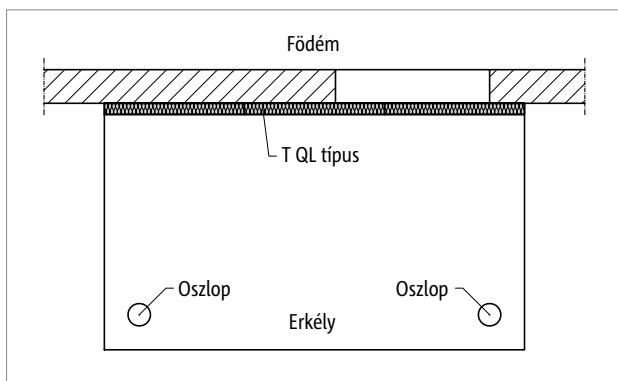
### Schöck Isokorb® T QL típus

Teherhordó hőszigetelő elemek alátámasztott erkélyekhez. Az elem pozitív nyírőerőket ad át. A VV teherbírasi fokozattal rendelkező elem ezen felül negatív nyírőerőket is továbbít.

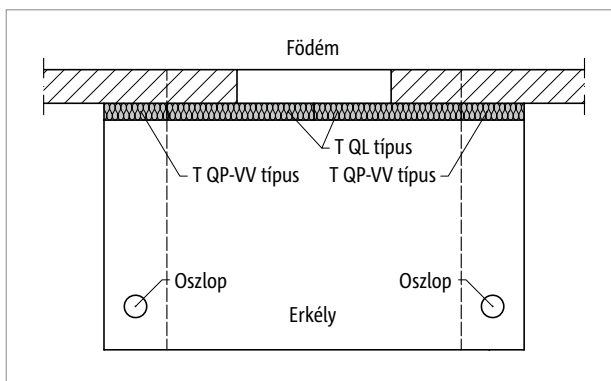
### Schöck Isokorb® T QP típus

Teherhordó hőszigetelő elemek alátámasztott erkélyekhez. Az elem pozitív nyírőerőket ad át, pontszerű terhelés esetén. A VV teherbírasi fokozattal rendelkező elem ezen felül negatív nyírőerőket is továbbít.

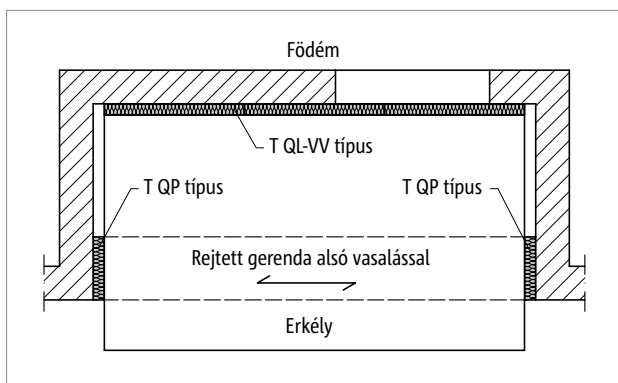
## Elemek elhelyezése



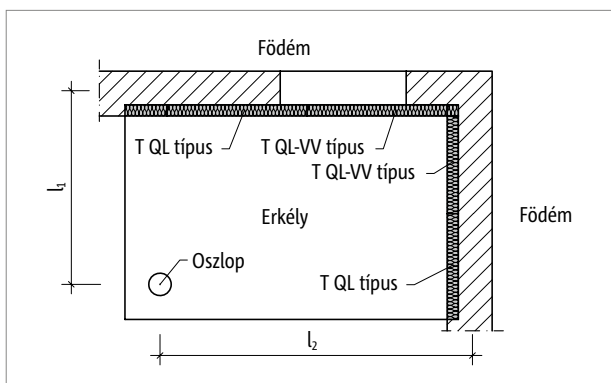
Ábra 117: Schöck Isokorb® T QL típus: Oszloppal alátámasztott erkély



Ábra 118: Schöck Isokorb® T QP-VV és QL típusok: Oszloppal alátámasztott erkély, csatlakozás különböző alátámasztási merevséggel

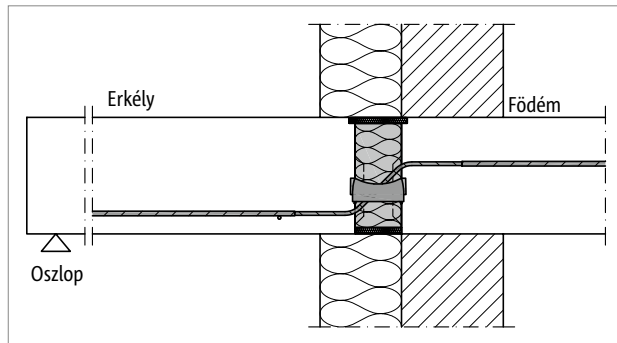


Ábra 119: Schöck Isokorb® T QL-VV és QP típus: Háromoldalon felfekvő loggia

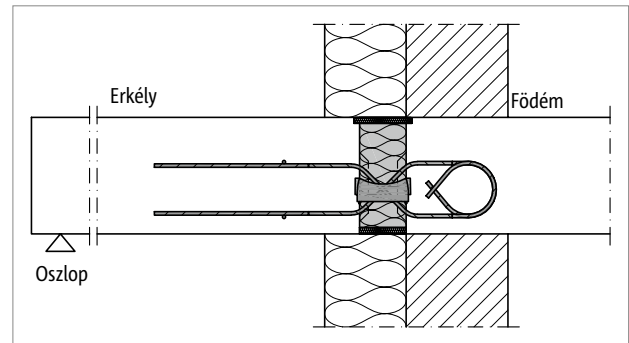


Ábra 120: Schöck Isokorb® T QL, QL-VV típus: Kétoldalon felfekvő erkély oszloppal

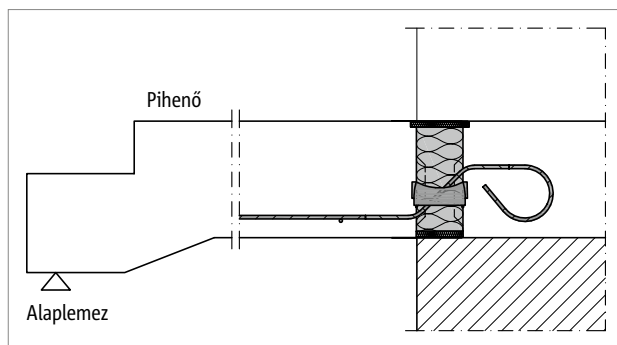
## Beépítési részletek



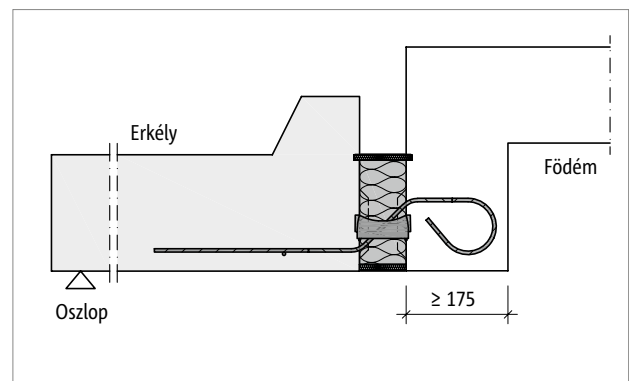
Ábra 121: Schöck Isokorb® T QL típus: Csatlakozás hőszigetelő rendszer esetén



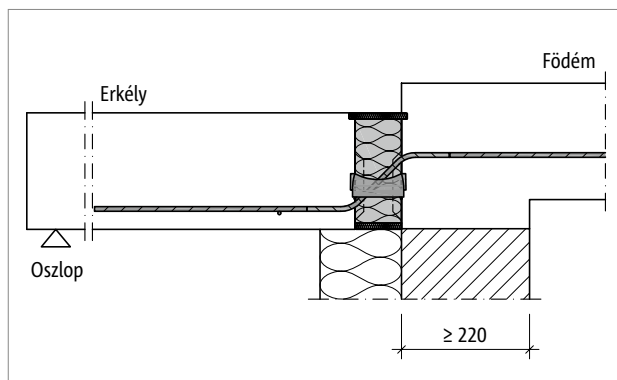
Ábra 122: Schöck Isokorb® T QL-VV típus: Csatlakozás hőszigetelő rendszer esetén



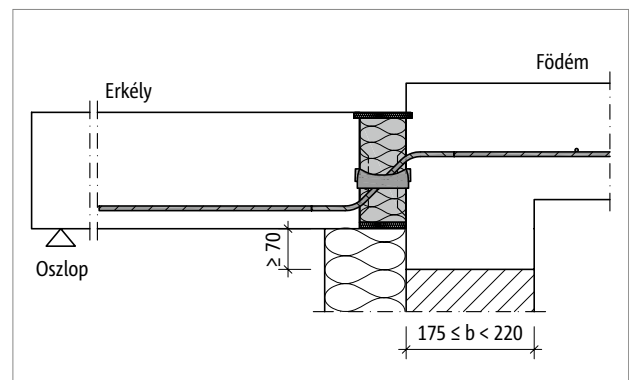
Ábra 123: Schöck Isokorb® T QL típus: Lépcsőkar csatlakozása egyhéjú, hőszigetelt falszerkezetnél



Ábra 124: Schöck Isokorb® T QL típus: Előregyártott erkélylemez beépítése



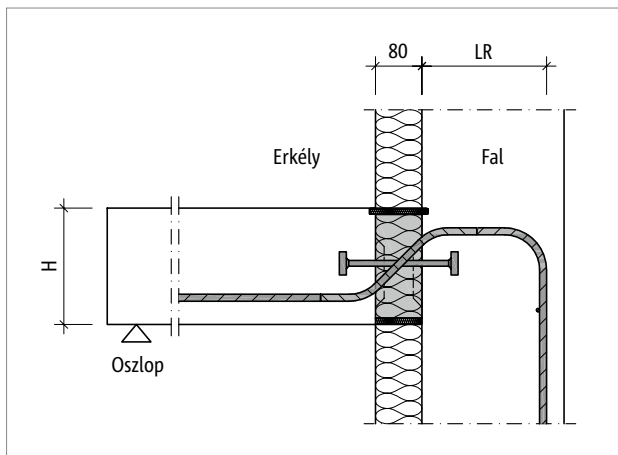
Ábra 125: Schöck Isokorb® T QL típus: Beépítési helyzet kis magasságtolással



Ábra 126: Schöck Isokorb® T QL típus: Beépítési helyzet kis magasságtolással

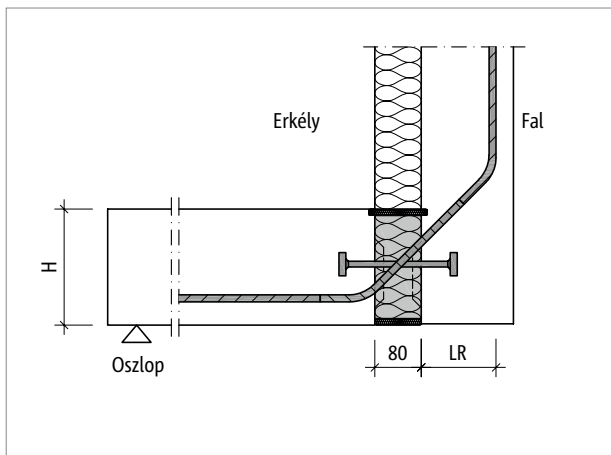
## Egyedi kialakítások

### Alsó falcsatlakozás



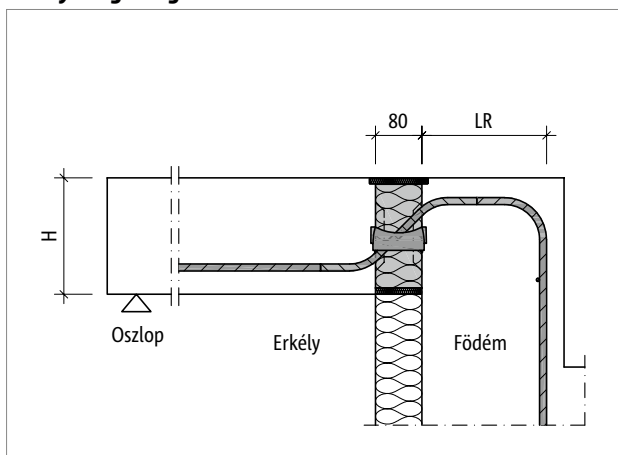
Ábra 127: Schöck Isokorb® T QP-WU típus: Alsó falcsatlakozás külső szigetelés esetén

### Felső falcsatlakozás



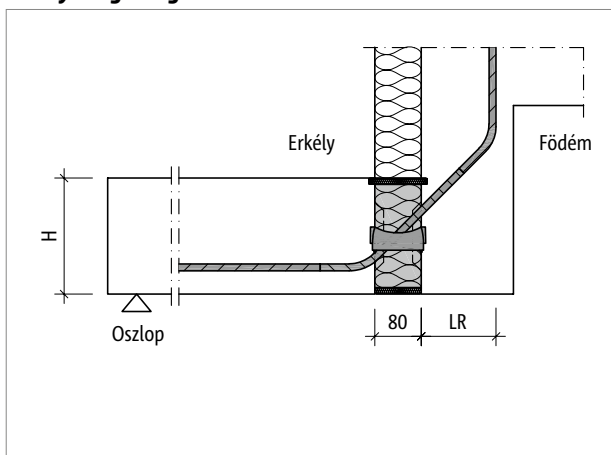
Ábra 128: Schöck Isokorb® T QP-WO típus: Felső falcsatlakozás külső szigetelés esetén

### Erkély magasságettolással felfelé



Ábra 129: Schöck Isokorb® T QL-WU típus: Erkély felfelé födémgrásslal és külső szigetelés

### Erkély magasságettolással lefelé



Ábra 130: Schöck Isokorb® T QL-WO típus: Erkély lefelé födémgrásslal és külső szigetelés

## Egyedi kialakítások

| Schöck Isokorb® T QP-WU 5.0 típus |    | V1      | V2  | V3  | V4  | V5  | V6  | V7  | V8  | V9  | V10 |
|-----------------------------------|----|---------|-----|-----|-----|-----|-----|-----|-----|-----|-----|
| Lehorgonyzási hossz               |    | LR [mm] |     |     |     |     |     |     |     |     |     |
| Hőszigetelés vastagság [mm]       | 80 | 170     | 170 | 170 | 200 | 200 | 170 | 170 | 170 | 170 | 170 |

| Schöck Isokorb® T QP-WO 5.0 típus |    | V1      | V2  | V3  | V4  | V5  | V6  | V7  | V8  | V9  | V10 |
|-----------------------------------|----|---------|-----|-----|-----|-----|-----|-----|-----|-----|-----|
| Lehorgonyzási hossz               |    | LR [mm] |     |     |     |     |     |     |     |     |     |
| Hőszigetelés vastagság [mm]       | 80 | 125     | 125 | 125 | 125 | 125 | 130 | 130 | 155 | 155 | 155 |

| Schöck Isokorb® T QL-WU 2.0 típus |    | V2      | V3  | V4  | V5  | V6  |
|-----------------------------------|----|---------|-----|-----|-----|-----|
| Lehorgonyzási hossz               |    | LR [mm] |     |     |     |     |
| Hőszigetelés vastagság [mm]       | 80 | 170     | 170 | 200 | 170 | 170 |

| Schöck Isokorb® T QL-WO 2.0 típus |    | V2      | V3  | V4  | V5  | V6  |
|-----------------------------------|----|---------|-----|-----|-----|-----|
| Lehorgonyzási hossz               |    | LR [mm] |     |     |     |     |
| Hőszigetelés vastagság [mm]       | 80 | 125     | 125 | 125 | 130 | 130 |

## Típusválaszték | Típusjelölés | Egyedi kialakítások

### Schöck Isokorb® T QL típusváltozatok

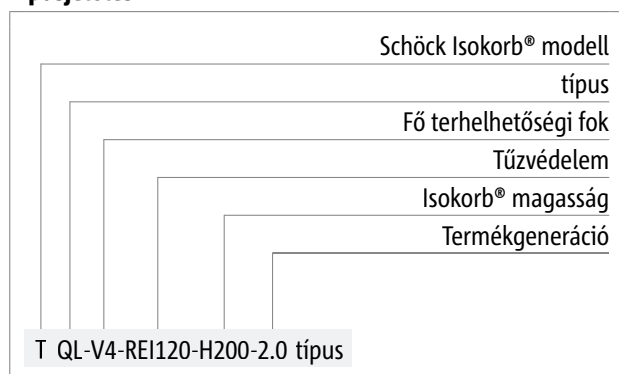
A Schöck Isokorb® T QL típusok az alábbi változatokban készülnek:

T QL típus: Nyíróvas pozitív nyíróerőkre

T QL-VV típus: Nyíróvas pozitív és negatív nyíróerőkre

- Fő teherbírási fokozat:
  - V1-től V6 -ig
  - VV1-től VV6 -ig
- Tűzállósági osztály:
  - REI120: Felső tűzvédelmi lemez túlnyúlása mindkét oldalon 10 mm
- Isokorb® hossz:
  - L = 1000 mm
- Isokorb® magassága:
  - H = H<sub>min</sub> 300 mm-ig (A lemez minimális magassága az elem teherbírási fokozatától is függ!)
- Termékgeneráció:
  - 2.0

### Típusjelölés



### **i** Egyedi kialakítások

A jelen Műszaki információban bemutatott standard termékváltozatokkal nem megvalósítható csatlakozási helyzetek esetén forduljon a műszaki irodánkhoz (kapcsolat lásd 3. oldal).

## Típusválaszték | Típusjelölés | Egyedi kialakítások

### Schöck Isokorb® T QP típusváltozatok

A Schöck Isokorb® T QP típusok az alábbi változatokban készülnek:

Minden teherbírési fokozatra érvényes, hogy a nyíróvas a földemoldalon és az erkélyoldalon is egyenes.

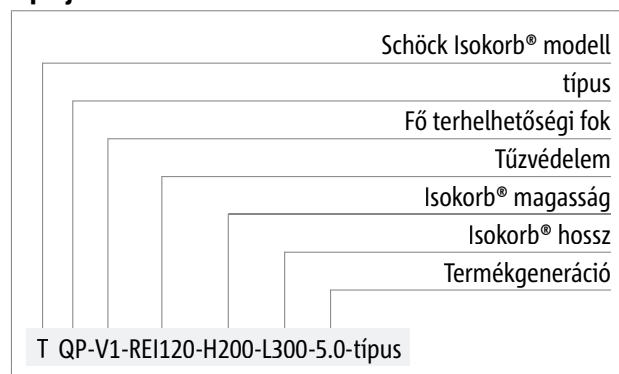
T QP típus: Nyíróvas pozitív nyíróerőkre

T QP-VV típus: Nyíróvas pozitív és negatív nyíróerőkre

T QP-Z típus: nyomólap nélküli kényszer erő mentes elem, pozitív nyíróerők felvételére

- Csatlakozási változat: P – pontszerű
- Fő teherbírési fokozat:
  - V1-től V10 -ig
  - VV1-től VV10 -ig
- Tűzállósági osztály:
  - REI120: Felső tűzvédelmi lemez túlnyúlása mindkét oldalon 10 mm
- Betontakarás:
  - alul:
    - CV = 30 mm (csak a legkisebb teherbírési fokozatnál a Schöck Isokorb® T QP és QP-Z típus esetében)
    - CV = 40 mm
  - felül:
    - CV ≥ 21 mm (függ a nyíróvasak magasságától)
- Isokorb® magassága:
  - H = H<sub>min</sub> 300 mm-ig (A lemez minimális magassága az elem teherbírési fokozatától is függ)
- Isokorb® hossz:
  - L = 300–500 mm
- Termékgeneráció:
  - 5.0

### Típusjelölés



### Egyedi kialakítások

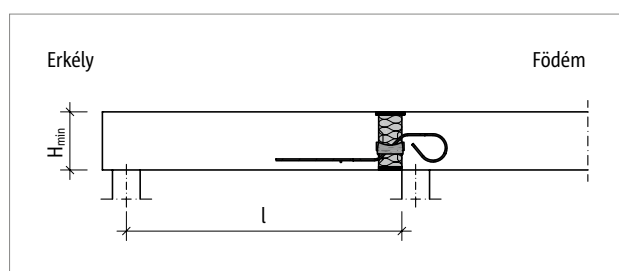
A jelen Műszaki információban bemutatott standard termékváltozatokkal nem megvalósítható csatlakozási helyzetek esetén forduljon a műszaki irodánkhoz (kapcsolat lásd 3. oldal).

Az engedély értelmében a max. lehetséges magasság 500 mm.

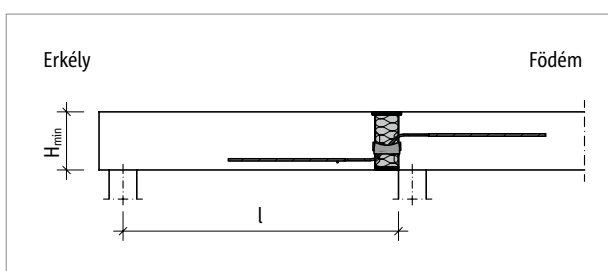
## Méretezés C25/30

| Schöck Isokorb® T QL típus 2.0 |        | V1                | V2   | V3    | V4    | V5    | V6    |
|--------------------------------|--------|-------------------|------|-------|-------|-------|-------|
| Számítási értékek              |        | $v_{Rd,z}$ [kN/m] |      |       |       |       |       |
| Betonszilárdsági osztály       | C25/30 | 52,2              | 92,8 | 123,7 | 136,0 | 208,7 | 278,3 |

| Schöck Isokorb® T QL típus 2.0 |  | V1                  | V2                | V3                | V4                 | V5                 | V6                 |
|--------------------------------|--|---------------------|-------------------|-------------------|--------------------|--------------------|--------------------|
| Szerelés a következők esetén:  |  | Isokorb® hossz [mm] |                   |                   |                    |                    |                    |
|                                |  | 1000                | 1000              | 1000              | 1000               | 1000               | 1000               |
| Nyíróvasak                     |  | 6 $\varnothing$ 6   | 6 $\varnothing$ 8 | 8 $\varnothing$ 8 | 6 $\varnothing$ 10 | 6 $\varnothing$ 12 | 8 $\varnothing$ 12 |
| Nyomólap [db.]                 |  | 4                   | 4                 | 4                 | 4                  | 6                  | 8                  |
| $H_{min}$ [mm]                 |  | 160                 | 170               | 170               | 180                | 190                | 190                |



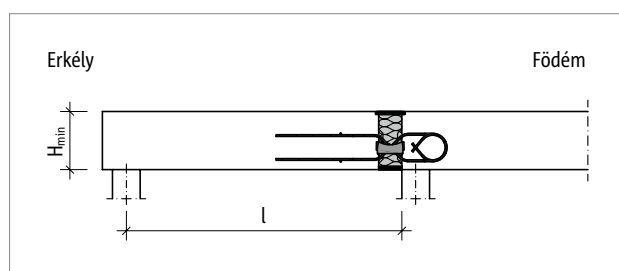
Ábra 131: Schöck Isokorb® T QL-V1 típus: Statikai váz



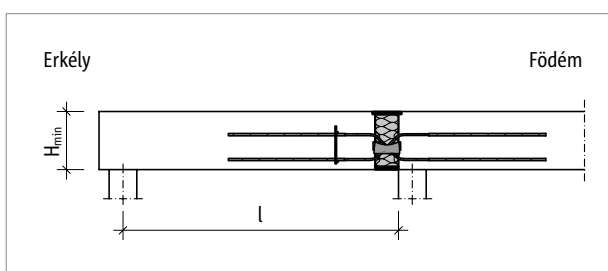
Ábra 132: Schöck Isokorb® T QL-V2 típustól V6 típusig: Statikai váz

| Schöck Isokorb® T QL típus 2.0 |        | VV1               | VV2   | VV3    | VV4    | VV5    | VV6    |
|--------------------------------|--------|-------------------|-------|--------|--------|--------|--------|
| Számítási értékek              |        | $v_{Rd,z}$ [kN/m] |       |        |        |        |        |
| Betonszilárdsági osztály       | C25/30 | ±52,2             | ±92,8 | ±123,7 | ±136,0 | ±208,7 | ±278,3 |

| Schöck Isokorb® T QL típus 2.0 |  | VV1                   | VV2                   | VV3                   | VV4                    | VV5                    | VV6                    |
|--------------------------------|--|-----------------------|-----------------------|-----------------------|------------------------|------------------------|------------------------|
| Szerelés a következők esetén:  |  | Isokorb® hossz [mm]   |                       |                       |                        |                        |                        |
|                                |  | 1000                  | 1000                  | 1000                  | 1000                   | 1000                   | 1000                   |
| Nyíróvasak                     |  | 2 x 6 $\varnothing$ 6 | 2 x 6 $\varnothing$ 8 | 2 x 8 $\varnothing$ 8 | 2 x 6 $\varnothing$ 10 | 2 x 6 $\varnothing$ 12 | 2 x 8 $\varnothing$ 12 |
| Nyomólap [db.]                 |  | 4                     | 4                     | 4                     | 4                      | 6                      | 8                      |
| $H_{min}$ [mm]                 |  | 160                   | 170                   | 170                   | 180                    | 200                    | 200                    |



Ábra 133: Schöck Isokorb® T QL-VV1 típus: Statikai váz



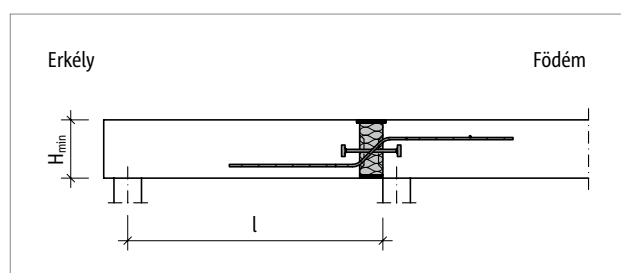
Ábra 134: Schöck Isokorb® T QL-VV2 típustól VV6 típusig: Statikai váz



## Méretezés C25/30

| Schöck Isokorb® T QP típus 5.0 |        | V1                   | V2   | V3   | V4   | V5   | V6   | V7    | V8   | V9    | V10   |
|--------------------------------|--------|----------------------|------|------|------|------|------|-------|------|-------|-------|
| Számítási értékek              |        | $V_{Rd,z}$ [kN/Elem] |      |      |      |      |      |       |      |       |       |
| Betonszilárdsági osztály       | C25/30 | 30,9                 | 46,4 | 61,8 | 45,3 | 68,0 | 69,6 | 104,4 | 87,0 | 130,4 | 189,4 |

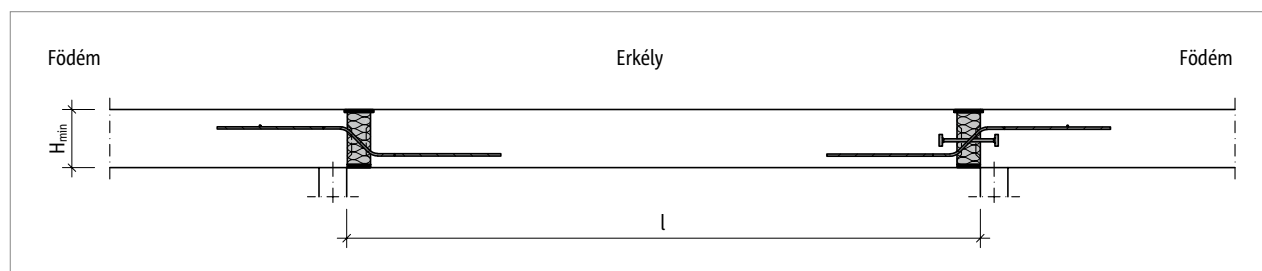
| Schöck Isokorb® T QP típus 5.0 |  | V1                  | V2     | V3     | V4     | V5     | V6     | V7     | V8     | V9     | V10    |
|--------------------------------|--|---------------------|--------|--------|--------|--------|--------|--------|--------|--------|--------|
| Szerelés a következők esetén:  |  | Isokorb® hossz [mm] |        |        |        |        |        |        |        |        |        |
|                                |  | 300                 | 400    | 500    | 300    | 400    | 300    | 400    | 300    | 400    | 500    |
| Nyíróvasak                     |  | 2 Ø 8               | 3 Ø 8  | 4 Ø 8  | 2 Ø 10 | 3 Ø 10 | 2 Ø 12 | 3 Ø 12 | 2 Ø 14 | 3 Ø 14 | 4 Ø 14 |
| Nyomólap [db.]                 |  | 1 Ø 10              | 2 Ø 10 | 2 Ø 10 | 1 Ø 12 | 2 Ø 10 | 2 Ø 10 | 2 Ø 12 | 2 Ø 12 | 3 Ø 12 | 4 Ø 12 |
| $H_{min}$ [mm]                 |  | 170                 | 170    | 170    | 180    | 180    | 190    | 190    | 200    | 200    | 200    |



Ábra 135: Schöck Isokorb® T QP típus: Statikai váz

| Schöck Isokorb® T QP-Z típus 5.0 |        | V1                   | V2   | V3   | V4   | V5   | V6   | V7    | V8   | V9    | V10   |
|----------------------------------|--------|----------------------|------|------|------|------|------|-------|------|-------|-------|
| Számítási értékek                |        | $V_{Rd,z}$ [kN/Elem] |      |      |      |      |      |       |      |       |       |
| Betonszilárdsági osztály         | C25/30 | 30,9                 | 46,4 | 61,8 | 45,3 | 68,0 | 69,6 | 104,4 | 87,0 | 130,4 | 189,4 |

| Schöck Isokorb® T QP-Z típus 5.0 |  | V1                  | V2    | V3    | V4     | V5     | V6     | V7     | V8     | V9     | V10    |
|----------------------------------|--|---------------------|-------|-------|--------|--------|--------|--------|--------|--------|--------|
| Szerelés a következők esetén:    |  | Isokorb® hossz [mm] |       |       |        |        |        |        |        |        |        |
|                                  |  | 300                 | 400   | 500   | 300    | 400    | 300    | 400    | 300    | 400    | 500    |
| Nyíróvasak                       |  | 2 Ø 8               | 3 Ø 8 | 4 Ø 8 | 2 Ø 10 | 3 Ø 10 | 2 Ø 12 | 3 Ø 12 | 2 Ø 14 | 3 Ø 14 | 4 Ø 14 |
| Nyomólap [db.]                   |  | -                   | -     | -     | -      | -      | -      | -      | -      | -      | -      |
| $H_{min}$ [mm]                   |  | 170                 | 170   | 170   | 180    | 180    | 190    | 190    | 200    | 200    | 200    |



Ábra 136: Schöck Isokorb® T QP-Z, QP típus: Statikai modell

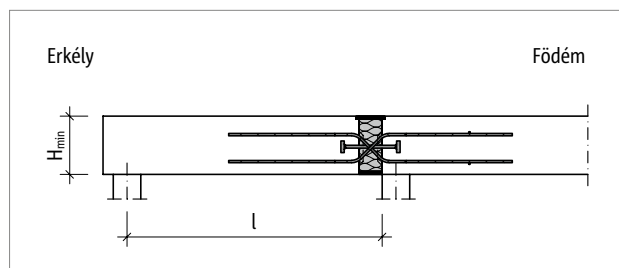
## Méretezés C25/30

| Schöck Isokorb® T QP típus 5.0 |        | VV1                  | VV2   | VV3   | VV4   | VV5   |
|--------------------------------|--------|----------------------|-------|-------|-------|-------|
| Számítási értékek              |        | $V_{Rd,z}$ [kN/Elem] |       |       |       |       |
| Betonszilárdsági osztály       | C25/30 | ±30,9                | ±46,4 | ±61,8 | ±45,3 | ±68,0 |

| Schöck Isokorb® T QP típus 5.0 |  | VV1                 | VV2       | VV3       | VV4        | VV5        |
|--------------------------------|--|---------------------|-----------|-----------|------------|------------|
| Szerelés a következők esetén:  |  | Isokorb® hossz [mm] |           |           |            |            |
|                                |  | 300                 | 400       | 500       | 300        | 400        |
| Nyíróvasak                     |  | 2 × 2 Ø 8           | 2 × 3 Ø 8 | 2 × 4 Ø 8 | 2 × 2 Ø 10 | 2 × 3 Ø 10 |
| Nyomólap [db.]                 |  | 1 Ø 10              | 2 Ø 10    | 2 Ø 10    | 1 Ø 12     | 2 Ø 10     |
| $H_{min}$ [mm]                 |  | 180                 | 180       | 180       | 190        | 190        |

| Schöck Isokorb® T QP típus 5.0 |        | VV6                  | VV7    | VV8   | VV9    | VV10   |
|--------------------------------|--------|----------------------|--------|-------|--------|--------|
| Számítási értékek              |        | $V_{Rd,z}$ [kN/Elem] |        |       |        |        |
| Betonszilárdsági osztály       | C25/30 | ±69,6                | ±104,4 | ±87,0 | ±130,4 | ±189,4 |

| Schöck Isokorb® T QP típus 5.0 |  | VV6                 | VV7        | VV8        | VV9        | VV10       |
|--------------------------------|--|---------------------|------------|------------|------------|------------|
| Szerelés a következők esetén:  |  | Isokorb® hossz [mm] |            |            |            |            |
|                                |  | 300                 | 400        | 300        | 400        | 500        |
| Nyíróvasak                     |  | 2 × 2 Ø 12          | 2 × 3 Ø 12 | 2 × 2 Ø 14 | 2 × 3 Ø 14 | 2 × 4 Ø 14 |
| Nyomólap [db.]                 |  | 2 Ø 10              | 2 Ø 12     | 2 Ø 12     | 3 Ø 12     | 4 Ø 12     |
| $H_{min}$ [mm]                 |  | 200                 | 200        | 210        | 210        | 210        |

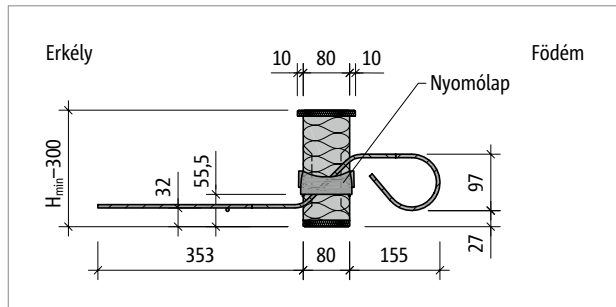


Ábra 137: Schöck Isokorb® T QP/VV típus: Statikai váz

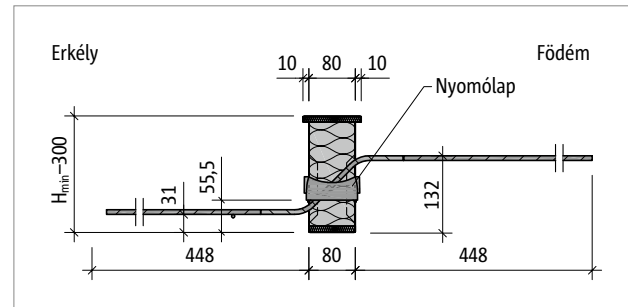
### 1 Javaslato a méretezéshez

- A Schöck Isokorb® elemek két oldalán a csatlakozó vasbeton lemezszelt statikai számítással kell ellenőrizni. A Schöck Isokorb® T QP és T QP-VV típusok esetén a kapcsolatot szabadon elforduló csuklós támasznak (nyomatékcukló) kell feltételezni. Ezen kívül a statikusnak el kell végeznie az EN 1992-1-1 szabvány szerinti nyíróerő ellenőrzést a földemlemezre.
- Horizontális erők átvételéhez kiegészítő Schöck Isokorb® T HP típus (lásd 138. oldalt) is szükséges.
- A külső falra merőlegesen ható, a meglévő nyíróerőknél nagyobb horizontális erők esetén a Schöck Isokorb® T HP típust pontszerűen kell elhelyezni.
- A Schöck Isokorb® T QP-Z típus a kényszererő mentes csatlakozáshoz. Az alsó vasalásban egy erősített húzott bordát igényel.  $A_{s,req}$ -t a loggia alkalmazási példájának megfelelően válassza ki.

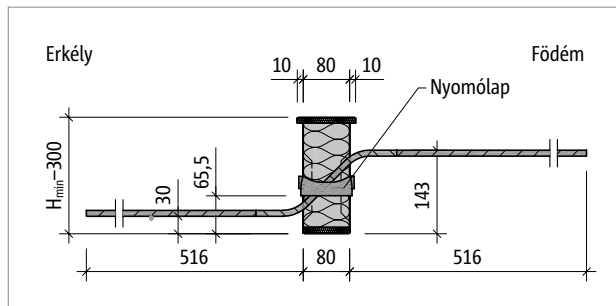
## Termékleírás



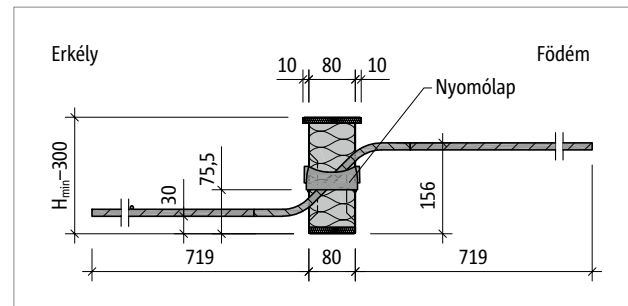
Ábra 138: Schöck Isokorb® T QL-V1 típus: Termék metszete



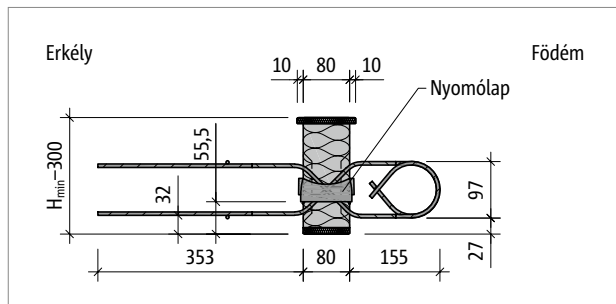
Ábra 139: Schöck Isokorb® T QL-V2 típustól QL-V3 típusig: Termék metszete



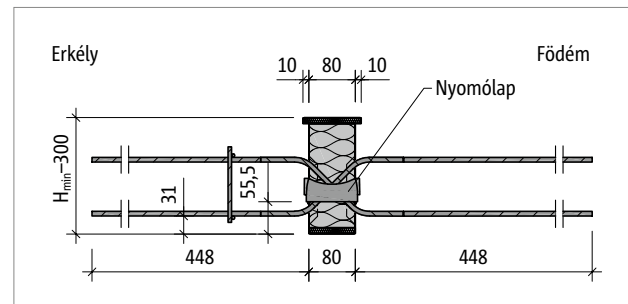
Ábra 140: Schöck Isokorb® T QL-V4 típus: Termék metszete



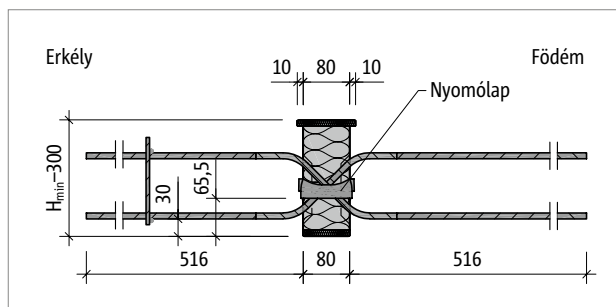
Ábra 141: Schöck Isokorb® T QL-V5 típustól QL-V6 típusig: Termék metszete



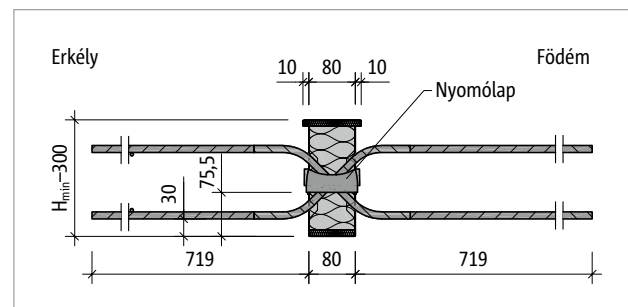
Ábra 142: Schöck Isokorb® T QL-VV1 típus: Termék metszete



Ábra 143: Schöck Isokorb® T QL-VV2 típustól QL-VV3 típusig: Termék metszete

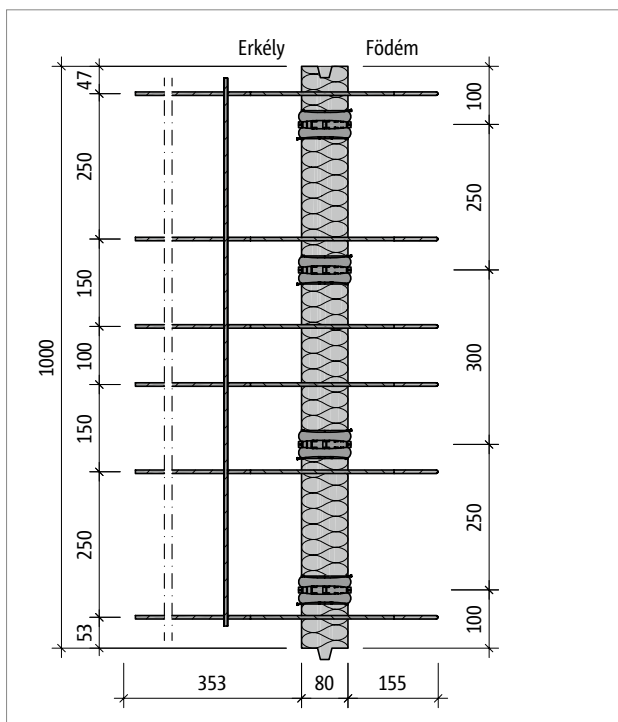


Ábra 144: Schöck Isokorb® T QL-VV4 típus: Termék metszete

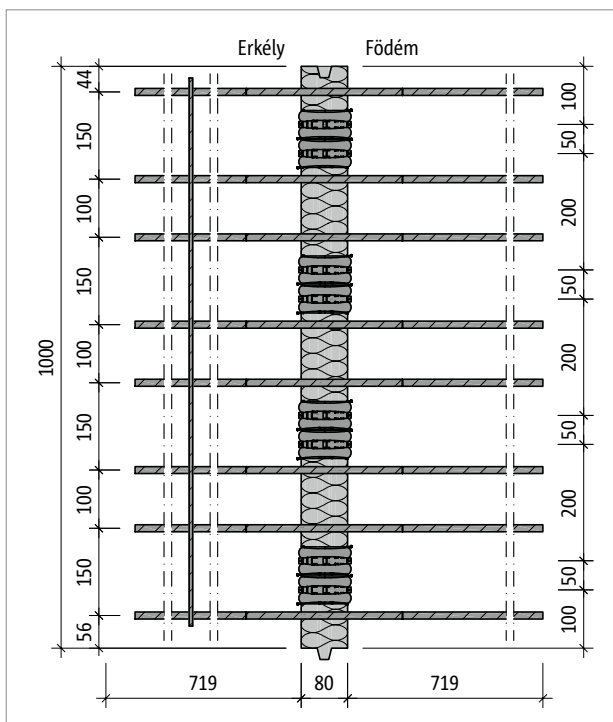


Ábra 145: Schöck Isokorb® T QL-VV5 típustól QL-VV6 típusig: Termék metszete

## Termékleírás



Ábra 146: Schöck Isokorb® T QL-V1 típus: Termék alaprajz

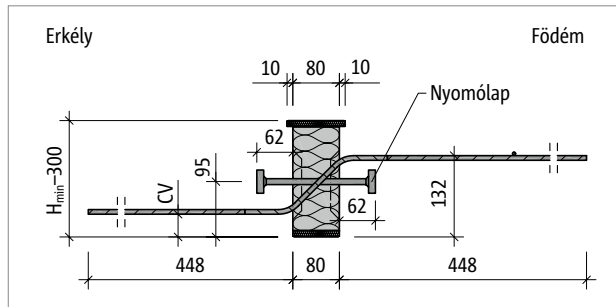


Ábra 147: Schöck Isokorb® T QL-V6 típus: Termék alaprajz

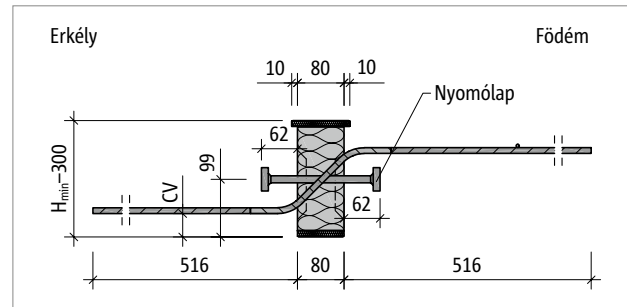
### **i** Termékleírás

- További elemrajzok letölthetők a [cad-hu.schoeck.com](http://cad-hu.schoeck.com) menüpont alatt.
- Figyelembe kell venni a Schöck Isokorb® T QL és QP típus  $H_{\min}$  minimális magasságát.

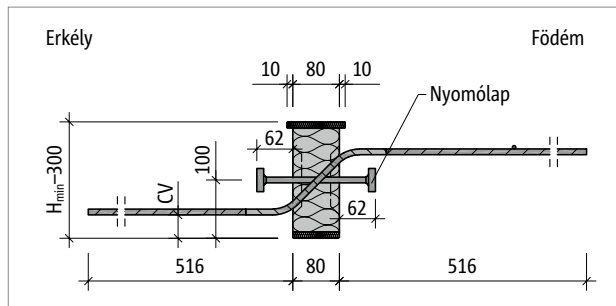
## Termékleírás



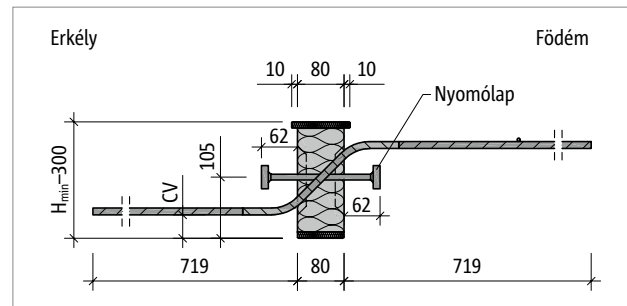
Ábra 148: Schöck Isokorb® T QP-V1 típusú QP-V3 típusig: Termék metszete



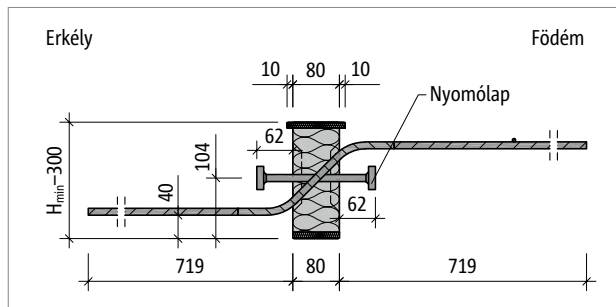
Ábra 149: Schöck Isokorb® T QP-V4 típus: Termék metszete



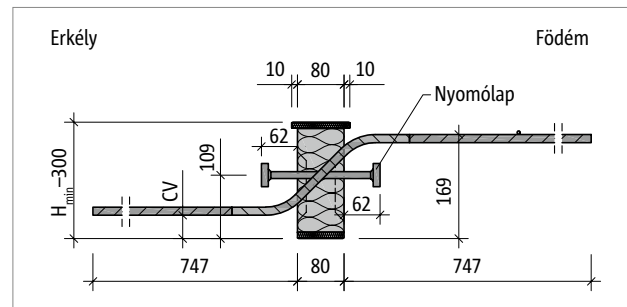
Ábra 150: Schöck Isokorb® T QP-V5 típus: Termék metszete



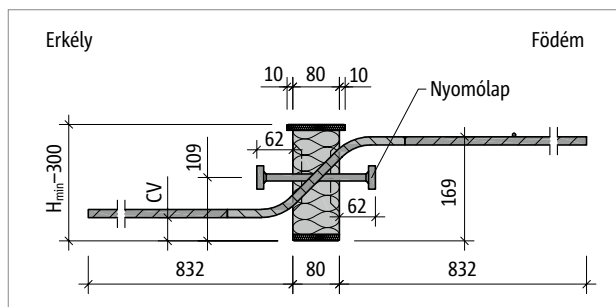
Ábra 151: Schöck Isokorb® T QP-V6 típus: Termék metszete



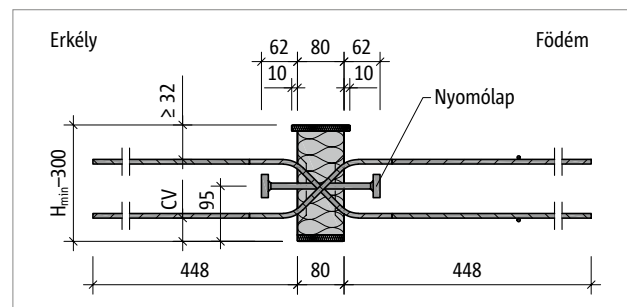
Ábra 152: Schöck Isokorb® T QP-V7 típus: Termék metszete



Ábra 153: Schöck Isokorb® T QP-V8 típusú QP-V9 típusig: Termék metszete

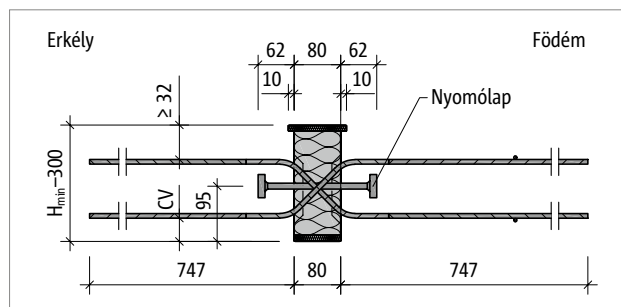


Ábra 154: Schöck Isokorb® T QP-V10 típus: Termék metszete

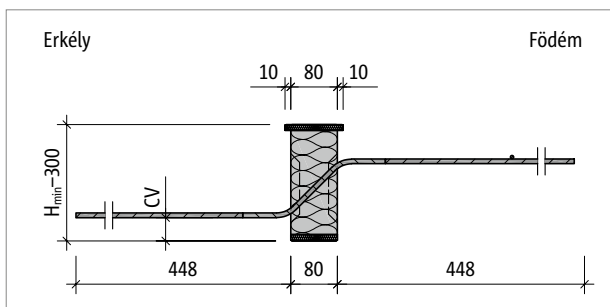


Ábra 155: Schöck Isokorb® T QP-VV1 típusú QP-VV3 típusig: Termék metszete

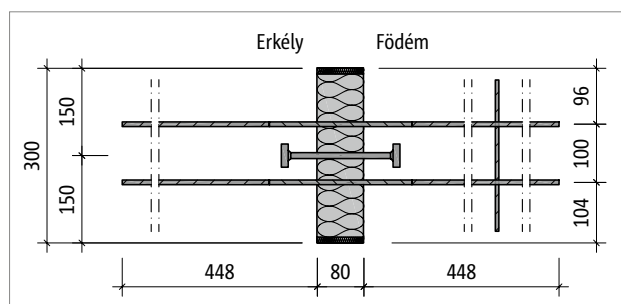
## Termékleírás



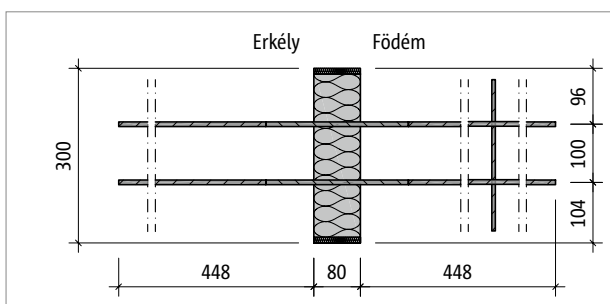
Ábra 156: Schöck Isokorb® T QP-VV8 típusútól QP-VV9 típusig: Termék metszete



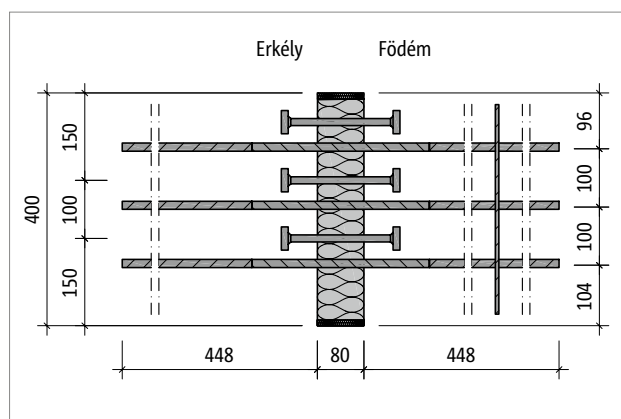
Ábra 157: Schöck Isokorb® T QP-Z-V7 típus: Termék metszete



Ábra 158: Schöck Isokorb® T QP-V1 típus: Termék alaprajz



Ábra 159: Schöck Isokorb® T QP-Z-V1 típus: Termék alaprajz

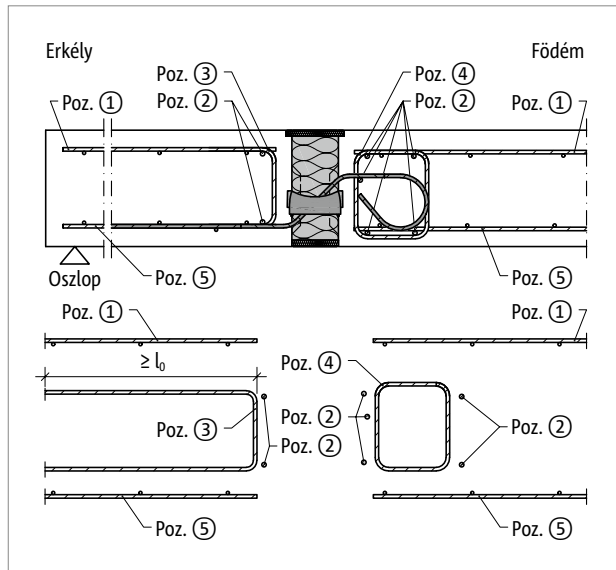


Ábra 160: Schöck Isokorb® T QP-V9 típus: Termék alaprajz

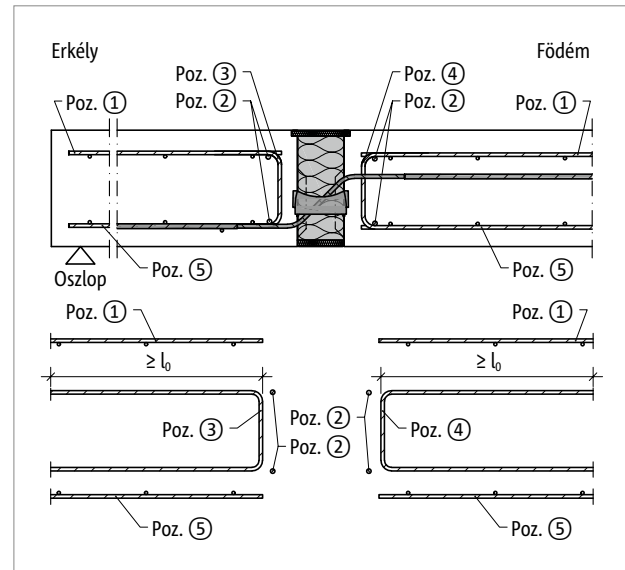
### 1 Termékleírás

- További elemrajzok letölthetők a [cad-hu.schoeck.com](http://cad-hu.schoeck.com) menüpont alatt.
- Figyelembe kell venni a Schöck Isokorb® T QL és QP típus  $H_{min}$  minimális magasságát.
- Az alsó CV betontakarás csak a legkisebb teherbírási fokozatnál a Schöck Isokorb® T QP és QP-Z típus esetében 30 mm. Minden más magasság esetén a CV betontakarás 40 mm.

## Helyszíni vasalás



Ábra 161: Schöck Isokorb® T QL típus: Helyszíni vasalás



Ábra 162: Schöck Isokorb® T QL típus: Helyszíni vasalás

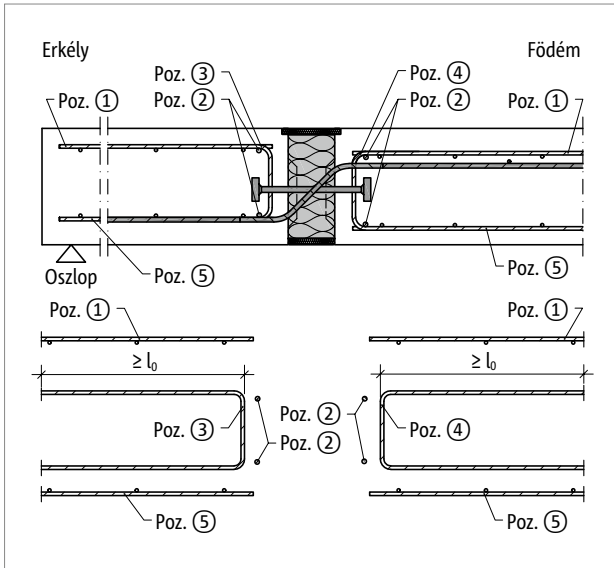
| Schöck Isokorb® T QL típus 2.0         | V1,VV1  | V2,VV2 | V3,VV3 | V4,VV4 | V5,VV5 | V6,VV6 |
|--|---|--------|--------|--------|--------|--------|
| Helyszíni vasalás                      | Födém (XC1) betonszilárdsági osztály $\geq$ C25/30<br>Erkély (XC4) betonszilárdsági osztály $\geq$ C25/30 |        |        |        |        |        |
| <b>Toldó vasalás</b>                   |   |        |        |        |        |        |
| Poz. 1                                 | A statikus megadása szerint   |        |        |        |        |        |
| <b>Betonacél a hőszigetelés mentén</b> |   |        |        |        |        |        |
| 2. tétel – erkélyoldalon               | 2 $\varnothing$ 8   |        |        |        |        |        |
| 2. tétel – födémoldalon                | 2 $\varnothing$ 8 / 5 $\varnothing$ 8   |        |        |        |        |        |
| <b>Függőleges kengyel vasalás</b>      |   |        |        |        |        |        |
| Poz. 3 [cm <sup>2</sup> /m]            | 1,46  | 2,59   | 3,46   | 3,82   | 5,87   | 7,83   |
| Poz. 4 [cm <sup>2</sup> /m]            | 1,46  | 2,59   | 3,46   | 3,82   | 5,87   | 7,83   |
| <b>Toldó vasalás</b>                   |   |        |        |        |        |        |
| Poz. 5                                 | A statikus megadása szerint, a húzott zónában   |        |        |        |        |        |

### **i** Helyszíni vasalás

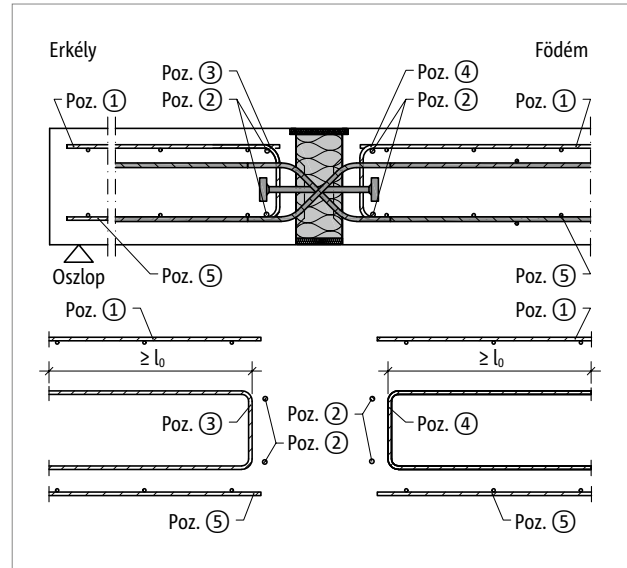
- A csatlakozó vasbetonszerkezetek vasalását a szükséges betontakarás figyelembe vételével a lehető legszorosabban a Schöck Isokorb® hőszigetelő testjéhez kell elhelyezni.
- A nyíróvasakat az egyenes szárukkal kell a nyomott zónában lehorgonyozni. A húzott zónában a nyíróvasakat toldani kell.
- A Poz. 4. peremkengyelezés olyan magas legyen, hogy a felső és alsó vasalás közé elhelyezhető legyen.

## Helyszíni vasalás

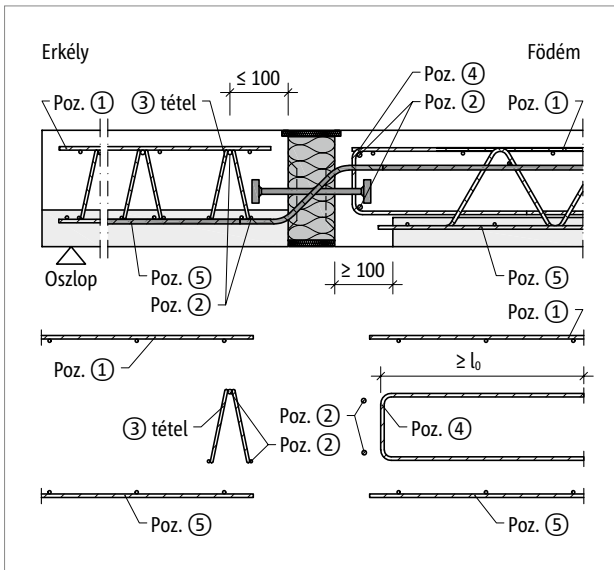
### Közvetett alátámasztás



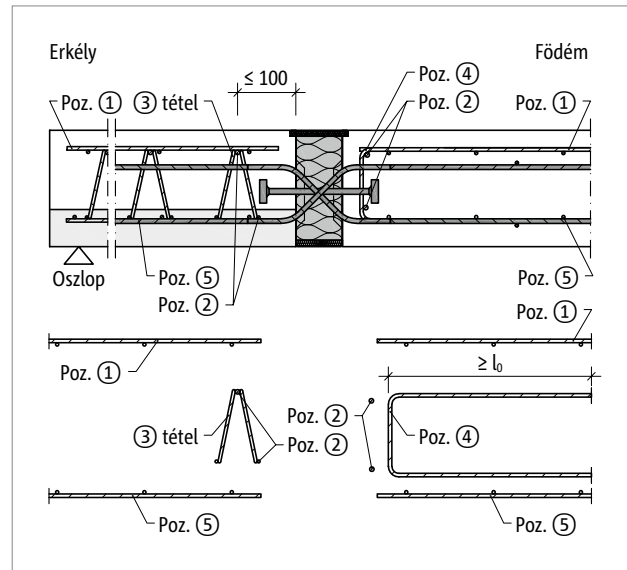
Ábra 163: Schöck Isokorb® T QP típus: Helyszíni vasalás



Ábra 164: Schöck Isokorb® T QP/VV típus: Helyszíni vasalás



Ábra 165: Schöck Isokorb® T QP típus: Helyszíni vasalás rácsos bordával



Ábra 166: Schöck Isokorb® T QP/VV típus: Helyszíni vasalás, erkélyoldalon térhálós merevítővel



## Helyszíni vasalás

| Schöck Isokorb® T QP, QP-Z 5.0 típus   | V1  | V2   | V3   | V4   | V5   |
|--|---|------|------|------|------|
| Helyszíni vasalás                      | Födém (XC1) betonszilárdsági osztály $\geq$ C25/30<br>Erkély (XC4) betonszilárdsági osztály $\geq$ C25/30 |      |      |      |      |
| <b>Toldó vasalás</b>                   |   |      |      |      |      |
| Poz. 1                                 | A statikus megadása szerint   |      |      |      |      |
| <b>Betonacél a hőszigetelés mentén</b> |   |      |      |      |      |
| Poz. 2                                 | 2 $\times$ 2 $\varnothing$ 8  |      |      |      |      |
| <b>Függőleges kengyel vasalás</b>      |   |      |      |      |      |
| Poz. 3 [cm <sup>2</sup> /Elem]         | 0,57  |      |      |      |      |
| Poz. 4 [cm <sup>2</sup> /Elem]         | 0,88  | 1,40 | 1,75 | 1,29 | 1,90 |
| <b>Toldó vasalás</b>                   |   |      |      |      |      |
| Poz. 5                                 | A statikus megadása szerint, a húzott zónában   |      |      |      |      |

| Schöck Isokorb® T QP, QP-Z 5.0 típus   | V6  | V7   | V8   | V9   | V10  |
|--|---|------|------|------|------|
| Helyszíni vasalás                      | Födém (XC1) betonszilárdsági osztály $\geq$ C25/30<br>Erkély (XC4) betonszilárdsági osztály $\geq$ C25/30 |      |      |      |      |
| <b>Toldó vasalás</b>                   |   |      |      |      |      |
| Poz. 1                                 | A statikus megadása szerint   |      |      |      |      |
| <b>Betonacél a hőszigetelés mentén</b> |   |      |      |      |      |
| Poz. 2                                 | 2 $\times$ 2 $\varnothing$ 8  |      |      |      |      |
| <b>Függőleges kengyel vasalás</b>      |   |      |      |      |      |
| Poz. 3 [cm <sup>2</sup> /Elem]         | 0,57  | 0,57 | 0,57 | 0,75 | 1,01 |
| Poz. 4 [cm <sup>2</sup> /Elem]         | 1,94  | 2,90 | 2,50 | 3,75 | 5,36 |
| <b>Toldó vasalás</b>                   |   |      |      |      |      |
| Poz. 5                                 | A statikus megadása szerint, a húzott zónában   |      |      |      |      |

### **I** Helyszíni vasalás

- A csatlakozó vasbetonszerkezetek vasalását a szükséges betontakarás figyelembe vételével a lehető leghamarábban a Schöck Isokorb® hőszigetelő testjéhez kell elhelyezni.
- A nyíróvasakat az egyenes szárukkal kell a nyomott zónában lehorgonyozni. A húzott zónában a nyíróvasakat toldani kell.
- Ügyelni kell arra, hogy a Schöck Isokorb® kialakításától függően elegendően széles monolit sáv legyen a Schöck Isokorb® és az előregyártott elem között.

## Helyszíni vasalás

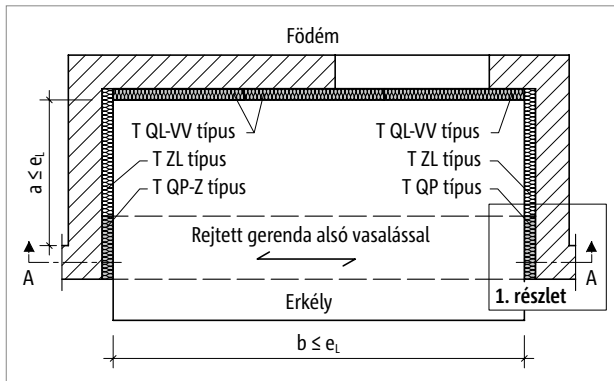
| Schöck Isokorb® T QP, QP-Z 5.0 típus   | VV1   | VV2  | VV3  | VV4  | VV5  |
|--|---|------|------|------|------|
| Helyszíni vasalás                      | Födém (XC1) betonszilárdsági osztály $\geq$ C25/30<br>Erkély (XC4) betonszilárdsági osztály $\geq$ C25/30 |      |      |      |      |
| <b>Toldó vasalás</b>                   |   |      |      |      |      |
| Poz. 1                                 | A statikus megadása szerint   |      |      |      |      |
| <b>Betonacél a hőszigetelés mentén</b> |   |      |      |      |      |
| Poz. 2                                 | 2 x 2 $\varnothing$ 8   |      |      |      |      |
| <b>Függőleges kengyel vasalás</b>      |   |      |      |      |      |
| Poz. 3 [cm <sup>2</sup> /Elem]         | 0,88  | 1,40 | 1,75 | 1,29 | 1,90 |
| Poz. 4 [cm <sup>2</sup> /Elem]         | 0,88  | 1,40 | 1,75 | 1,29 | 1,90 |
| <b>Toldó vasalás</b>                   |   |      |      |      |      |
| Poz. 5                                 | A statikus megadása szerint, a húzott zónában   |      |      |      |      |

| Schöck Isokorb® T QP, QP-Z 5.0 típus   | VV6   | VV7  | VV8  | VV9  | VV10 |
|--|---|------|------|------|------|
| Helyszíni vasalás                      | Födém (XC1) betonszilárdsági osztály $\geq$ C25/30<br>Erkély (XC4) betonszilárdsági osztály $\geq$ C25/30 |      |      |      |      |
| <b>Toldó vasalás</b>                   |   |      |      |      |      |
| Poz. 1                                 | A statikus megadása szerint   |      |      |      |      |
| <b>Betonacél a hőszigetelés mentén</b> |   |      |      |      |      |
| Poz. 2                                 | 2 x 2 $\varnothing$ 8   |      |      |      |      |
| <b>Függőleges kengyel vasalás</b>      |   |      |      |      |      |
| Poz. 3 [cm <sup>2</sup> /Elem]         | 1,94  | 2,90 | 2,50 | 3,75 | 5,36 |
| Poz. 4 [cm <sup>2</sup> /Elem]         | 1,94  | 2,90 | 2,50 | 3,75 | 5,36 |
| <b>Toldó vasalás</b>                   |   |      |      |      |      |
| Poz. 5                                 | A statikus megadása szerint, a húzott zónában   |      |      |      |      |

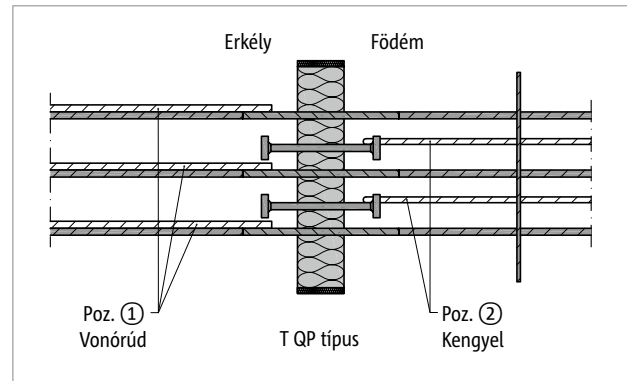
### **I** Helyszíni vasalás

- A csatlakozó vasbetonszerkezetek vasalását a szükséges betontakarás figyelembe vételével a lehető legszorosabban a Schöck Isokorb® hőszigetelő testjéhez kell elhelyezni.
- A nyíróvasakat az egyenes szárúkkal kell a nyomott zónában lehorgonyozni. A húzott zónában a nyíróvasakat toldani kell.
- Ügyelni kell arra, hogy a Schöck Isokorb® kialakításától függően elegendően széles monolit sáv legyen a Schöck Isokorb® és az előregyártott elem között.

## Alkalmazási példa: loggia | Dilatációk távolsága

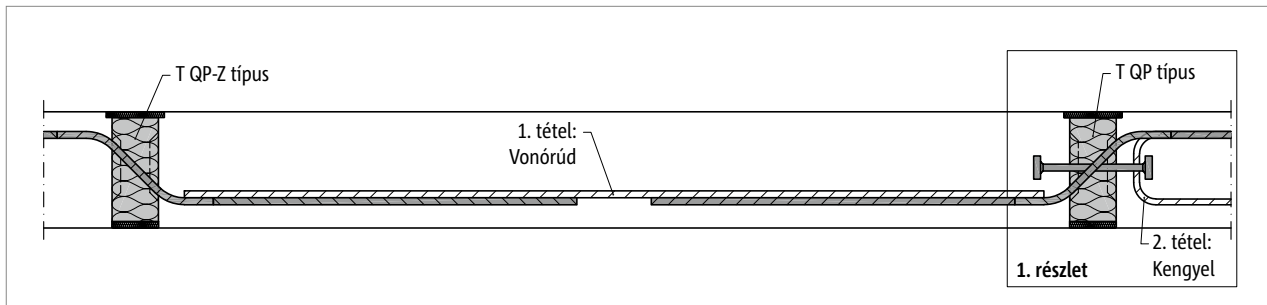


Ábra 167: Schöck Isokorb® T QP-Z, QP típus: Loggia alaprajz



Ábra 168: Schöck Isokorb® T QP típus: 1. részlet; vasalás csatlakozása húzott bordában

Kényszererő mentes alátámasztáshoz az egyik oldalon nyomólapp nélküli T QP-Z elemet kell elhelyezni. A szemkötti oldalon pedig T QP típusú elem (nyomólappal) szükséges. Az erőegyensúly érdekében a T QP-Z és a T QP elemek között egy húzott bordát kell kialakítani, amelynek vasalása átfedésben van az Isokorb® elem nyíróvasalásával.



Ábra 169: Schöck Isokorb® T QP-Z, QP típus: A-A metszet; vasalás csatlakozása húzott bordában

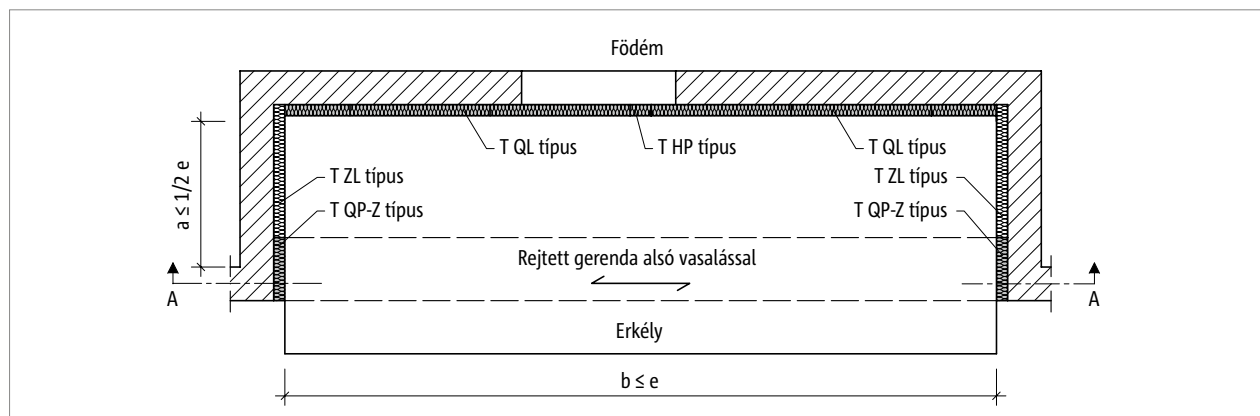
| Schöck Isokorb® T QP, QP-Z 5.0 típus | V1                                     | V2                | V3                | V4                 | V5                 | V6                 | V7                 | V8                 | V9                 | V10                |
|--------------------------------------|--|-------------------|-------------------|--------------------|--------------------|--------------------|--------------------|--------------------|--------------------|--------------------|
| Helyszíni vasalás                    | Betonszilárdsági osztály $\geq$ C20/25 |                   |                   |                    |                    |                    |                    |                    |                    |                    |
| <b>Húzott borda</b>                  |  |                   |                   |                    |                    |                    |                    |                    |                    |                    |
| Poz. 1                               | 2 $\varnothing$ 8                      | 3 $\varnothing$ 8 | 4 $\varnothing$ 8 | 2 $\varnothing$ 10 | 3 $\varnothing$ 10 | 2 $\varnothing$ 12 | 3 $\varnothing$ 12 | 2 $\varnothing$ 14 | 3 $\varnothing$ 14 | 4 $\varnothing$ 14 |
| <b>Kengyel</b>                       |  |                   |                   |                    |                    |                    |                    |                    |                    |                    |
| Poz. 2                               | 1 $\varnothing$ 8                      | 2 $\varnothing$ 8 | 2 $\varnothing$ 8 | 1 $\varnothing$ 10 | 2 $\varnothing$ 10 | 2 $\varnothing$ 10 | 2 $\varnothing$ 10 | 2 $\varnothing$ 10 | 3 $\varnothing$ 10 | 4 $\varnothing$ 14 |

| Schöck Isokorb® T QP, QP-Z 5.0 típus | V1        | V2  | V3  | V4  | V5  | V6  | V7  | V8  | V9  | V10 |
|--------------------------------------|-----------|-----|-----|-----|-----|-----|-----|-----|-----|-----|
| Loggia fixpont távolsága             | $e_l$ [m] |     |     |     |     |     |     |     |     |     |
| $a, b \leq$                          | 80        | 5,5 | 5,5 | 5,5 | 5,3 | 5,3 | 4,8 | 4,8 | 4,2 | 4,2 |

### Loggiára vonatkozó információ

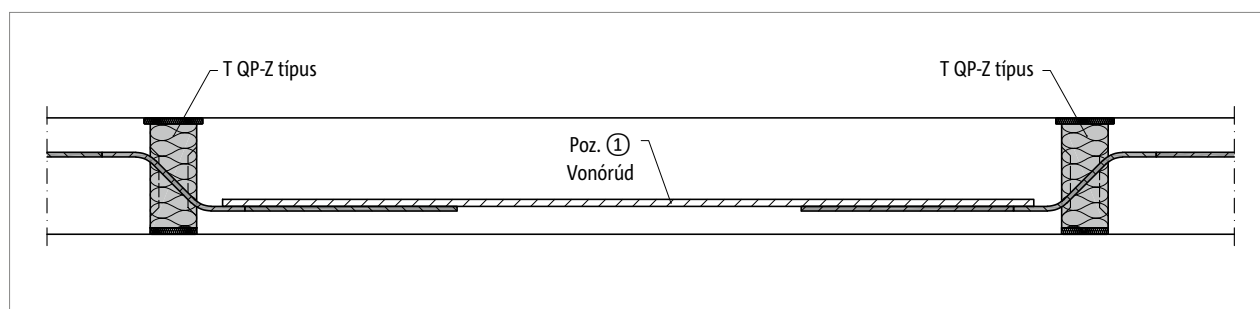
- Az  $a, b$  ponttávolságokat úgy kell megválasztani, hogy  $a \leq e_l$  és  $b \leq e_l$  legyen.
- A húzott borda födémoldali lehorgonyozása a nyomólappokhoz szerelt, helyszíni kengyelekkel történik.
- A szükséges felkötő vasalás és a helyszíni lemezvasalás itt nincs megjelenítve.

## Alkalmazási példa: loggia – szimmetrikus | Dilatációk távolsága



Ábra 170: Schöck Isokorb® T QP-Z, QL típus: Loggia alaprajz

Szimmetrikus terhelésnél a kényszererő mentes alátámasztáshoz mindkét oldalon nyomólap nélküli T QP-Z típust kell elhelyezni. Az erőegyensúly érdekében a T QP-Z elemek között egy húzott bordát kell kialakítani, amelynek vasalása átfedésben van az Iso-korb® elem nyíróvasalásával.



Ábra 171: Schöck Isokorb® T QP-Z típus: A-A metszet; vasalás csatlakozása – húzott sáv

| Schöck Isokorb® T QP-Z típus 5.0 | V1  | V2                | V3                | V4                 | V5                 | V6                 | V7                 | V8                 | V9                 | V10                |
|----------------------------------|---|-------------------|-------------------|--------------------|--------------------|--------------------|--------------------|--------------------|--------------------|--------------------|
| Helyszíni vasalás                | Födém (XC1) betonszilárdsági osztály $\geq$ C20/25<br>Erkély (XC4) betonszilárdsági osztály $\geq$ C25/30 |                   |                   |                    |                    |                    |                    |                    |                    |                    |
| <b>Húzott borda</b>              |   |                   |                   |                    |                    |                    |                    |                    |                    |                    |
| Poz. 1                           | 2 $\varnothing$ 8   | 3 $\varnothing$ 8 | 4 $\varnothing$ 8 | 2 $\varnothing$ 10 | 3 $\varnothing$ 10 | 2 $\varnothing$ 12 | 3 $\varnothing$ 12 | 2 $\varnothing$ 14 | 3 $\varnothing$ 14 | 4 $\varnothing$ 14 |

| Schöck Isokorb® T QP, QP-Z 5.0 típus | V1-V3<br>VV1-VV3 | V4-V5<br>VV4-VV5 | V6-V7<br>VV6-VV7 | V8-V10<br>VV8-VV10 |
|--------------------------------------|------------------|------------------|------------------|--------------------|
| Maximális dilatációs távolság        | e [m]            |                  |                  |                    |
| Hőszigetelés vastagság [mm]          | 80               | 11,0             | 10,6             | 9,5                |

### Loggiára vonatkozó információ

- Az a, b fix ponttávolságokat úgy kell kiválasztani, hogy  $a \leq 1/2 e$  és  $b \leq e$  legyen.
- A szükséges felkötő vasalás és a helyszíni lemezvasalás itt nincs megjelenítve.

## Előregyártott építési mód

A Schöck Isokorb® T QL és QP típus előregyártott kéregelemes födémhez kapcsolódóan kétféleképpen építhető be:

- A Schöck Isokorb®-ot az előregyártó üzemben helyezik be az előregyártott kéregpanelbe.
- A Schöck Isokorb® a kéregpaneles födémre kerül. Ehhez a lemezvastagságot az alábbiak szerint kell megválasztani:

T QL-V1 típus  $h_{\min} \geq 190$  mm

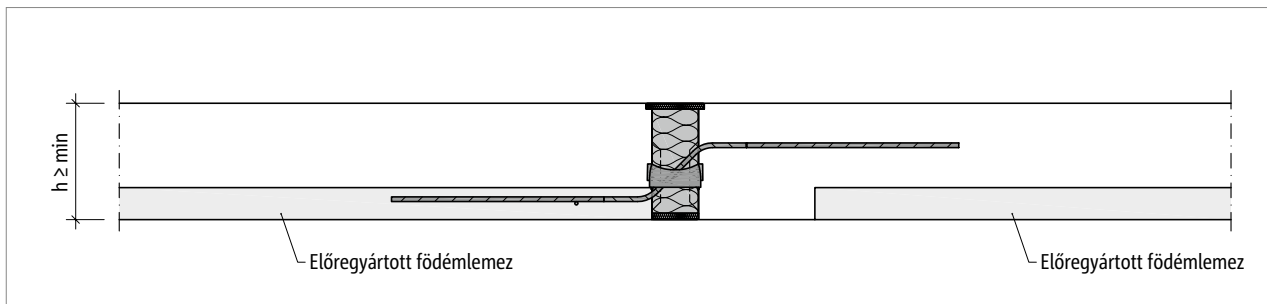
T QL-V2 típustól QL-V3 típusig és T QP-V1 típustól QP-V3 típusig  $h_{\min} \geq 200$  mm

T QL-V4 típus és T QP-V4 típustól QP-V5 típusig  $h_{\min} \geq 210$  mm

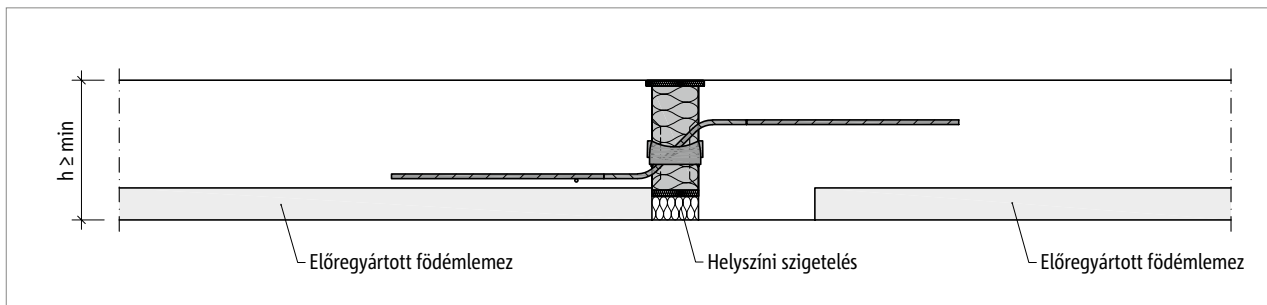
T QL-V5 típustól QL-V6 típusig és T QP-V6 típustól QP-V7 típusig  $h_{\min} \geq 220$  mm

T QP-V8 típustól QP-V10 típusig  $h_{\min} \geq 230$  mm

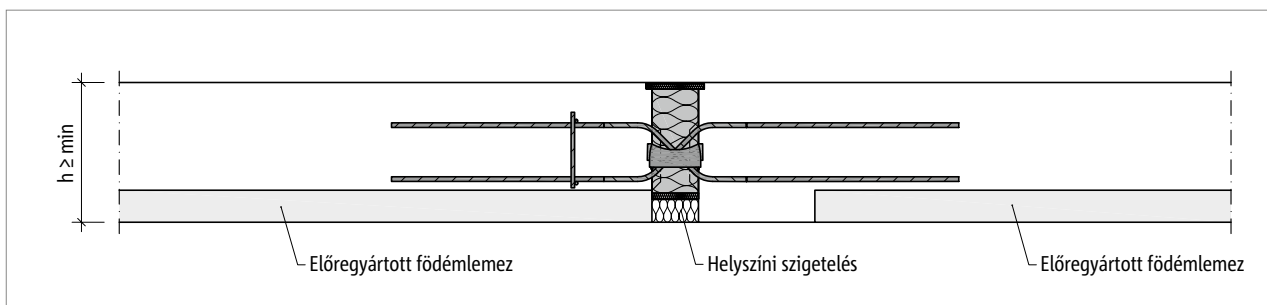
A Schöck Isokorb®-ot a T QL-V1-től QL-V6-ig és T QP-V1-től QP-V10-ig tartó teherbírasi osztálynál, ennek megfelelően 30 mm-rel csökkentett magassággal kell megválasztani az elemet.



Ábra 172: Schöck Isokorb® T QL típus: Előregyártott kéregpaneles födém beépített Isokorb® elemmel

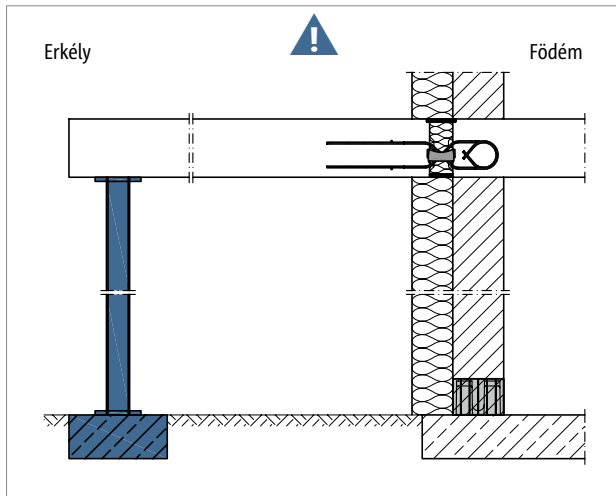


Ábra 173: Schöck Isokorb® T QL típus: Előregyártott kéregpaneles födém ráhelyezett Isokorb® elemmel

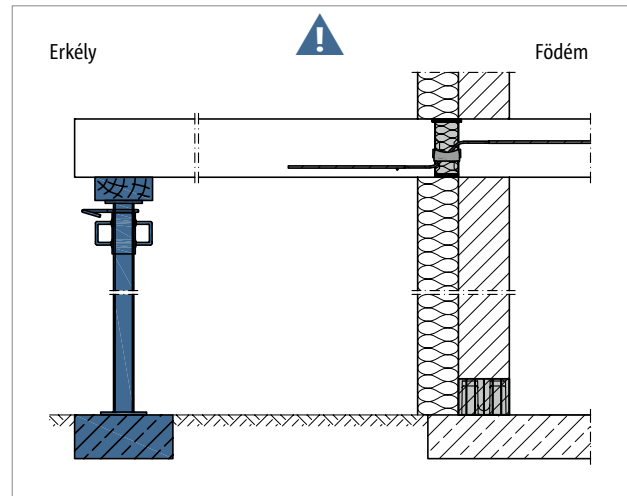


Ábra 174: Schöck Isokorb® T QL/VV típus: Előregyártott kéregpaneles födém ráhelyezett Isokorb® elemmel

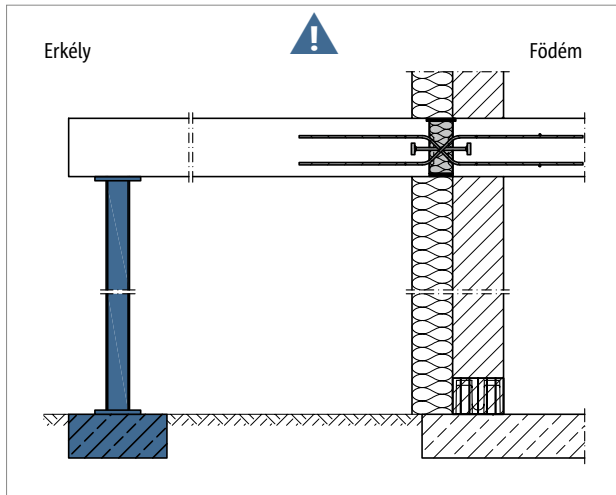
## Oszlopos alátámasztási mód | Beépítési útmutató



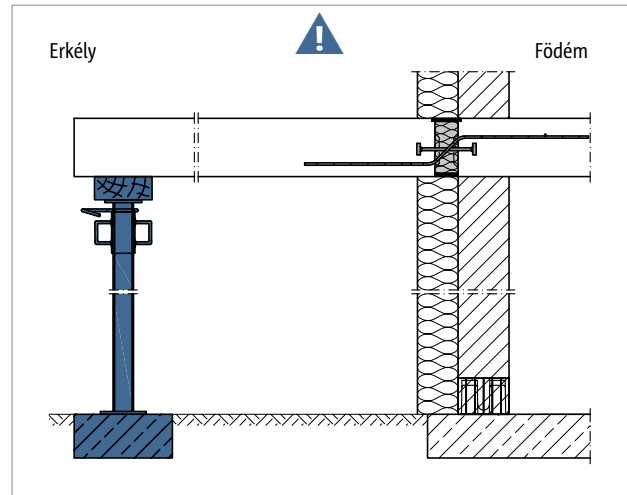
Ábra 175: Schöck Isokorb® T QL/VV típus: Folyamatos alátámasztás szükséges



Ábra 176: Schöck Isokorb® T QL típus: Folyamatos alátámasztás szükséges



Ábra 177: Schöck Isokorb® T QP/VV típus: Folyamatos alátámasztás szükséges



Ábra 178: Schöck Isokorb® T QP típus: Folyamatos alátámasztás szükséges

### **I** Alátámasztott erkély

A Schöck Isokorb® T QL és QP típust alátámasztott erkélyekhez fejlesztettük ki. Kizárólag nyíróerő továbbítására alkalmas, hajlítónyomatékot nem vesz fel.

### **!** Figyelmeztetés veszélyre – hiányzó támasztékok

- Támasztékok nélkül az erkély leszakad.
- Az erkélyt minden építési fázisban statikailag méretezett oszlopokkal vagy támasztékokkal kell alátámasztani.
- Az erkélyt a végleges állapotban is statikailag méretezett oszlopokkal vagy támasztékokkal kell alátámasztani.
- Az ideiglenes megtámasztások eltávolítása csak a végleges alátámasztás elkészítése után engedélyezett.

### **I** Beépítési útmutató

Az aktuális beépítési útmutatót online a következő oldalon találja:

- Schöck Isokorb® XT/T QL típus: [www.schoeck.com/view/3904](http://www.schoeck.com/view/3904)
- Schöck Isokorb® XT/T QP típus: [www.schoeck.com/view/7724](http://www.schoeck.com/view/7724)