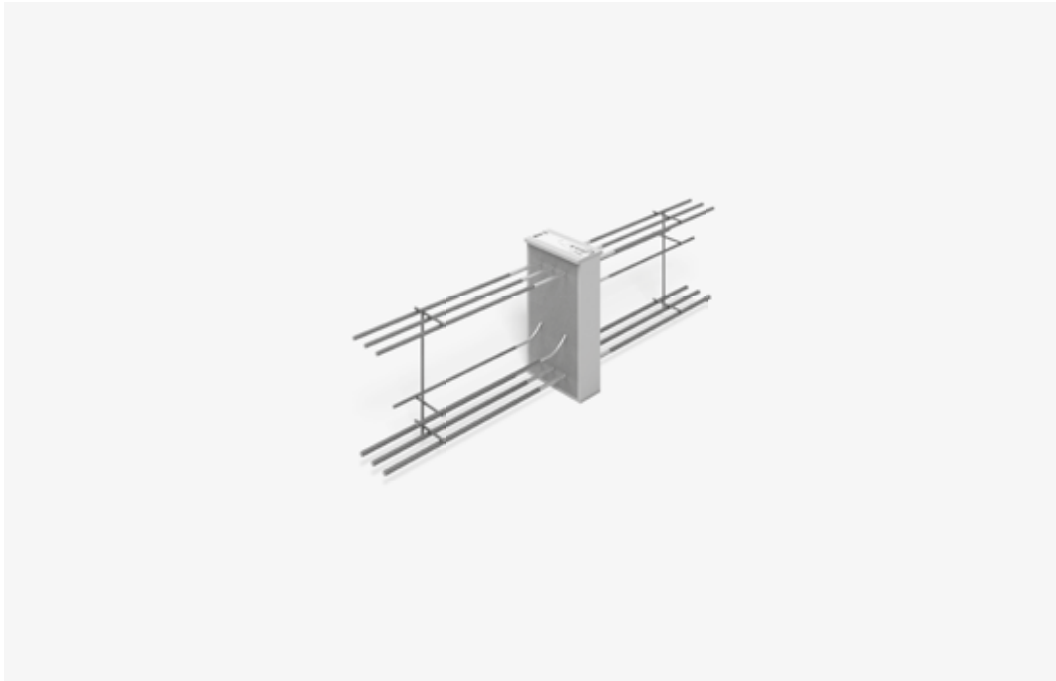


Schöck Isokorb® T B típus



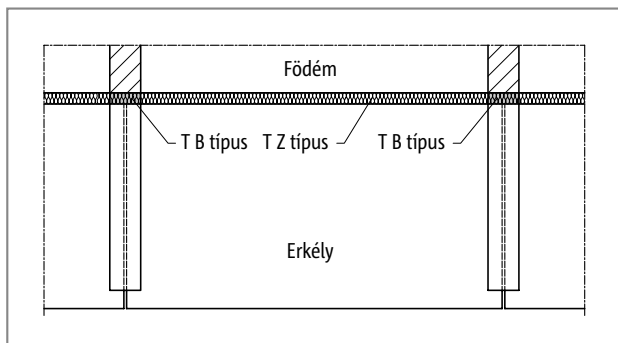
Schöck Isokorb® T B típus

Schöck Isokorb® T B típus. Negatív nyomaték és pozitív nyírőerők felvételére.

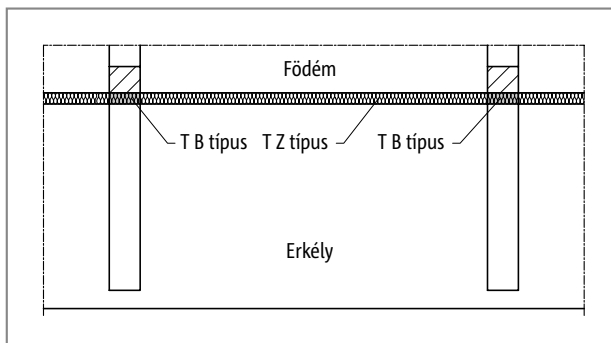
T
B típus

Vasbeton/Vasbeton

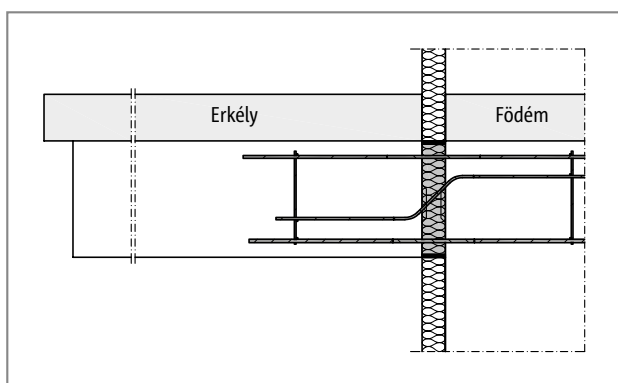
Elemek elhelyezése | Beépítési részletek



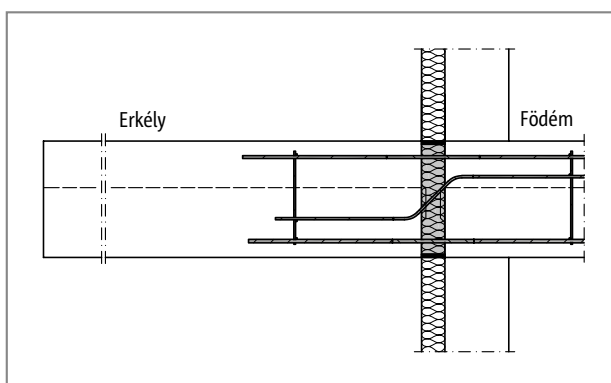
Ábra 152: Schöck Isokorb® T B típus: Erkélyszerkezet konzolosan túlnyúló alátámasztó gerendákkal (előregyártott erkély)



Ábra 153: Schöck Isokorb® T B típus: Erkélyszerkezet szabadon túlnyúló alátámasztó gerendákkal



Ábra 154: Schöck Isokorb® T B típus: Erkélyszerkezet konzolosan túlnyúló alátámasztó gerendákkal (előregyártott erkély)



Ábra 155: Schöck Isokorb® T B típus: Erkélyszerkezet szabadon túlnyúló alátámasztó gerendákkal

T
B típus

Vasbeton/Vasbeton

Egyedi kialakítások

Az eltérő geometria és a konzolos gerendáknál erősen változó igénybevétel miatt ehhez a típushoz nincs standard elem. A Schöck segít Önnek megtalálni az optimális megoldást.

A Schöck műszaki irodája megvizsgálja az egyedi igényeket és megoldási javaslatot valamint árajánlatot készít.

Kérjük, küldje meg részünkre az alábbi alapadatokat:

Konzolnyomaték	
$M_{Ed,y}$	kNm

Gerenda magassága	
H =	mm

Függőleges nyíróerő	
$V_{Ed,z}$	kN

Gerenda szélessége	
B =	mm

Horizontális nyíróerő	
$V_{Ed,y}$	kN

A megadott igénybevételek tervezési értékét kell megadni!

Esetleges húzóerő	
$N_{Ed,x}$	kN

Esetleges nyomóerő	
$N_{Ed,x}$	kN

i Javaslatok a méretezéshez

- ▶ Az egyedi elem méretezéséhez küldje el a csomópont összes szükséges metszetét és alaprajzát!