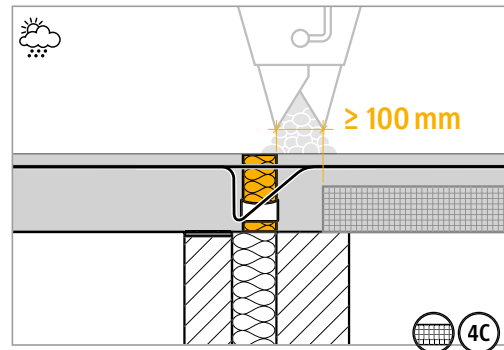
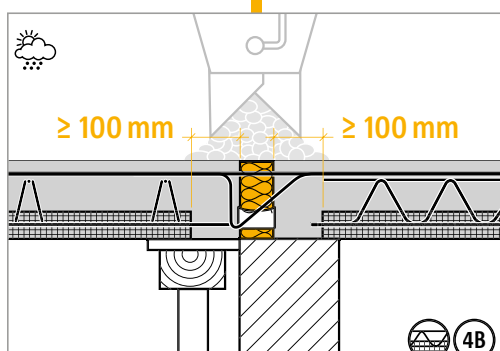
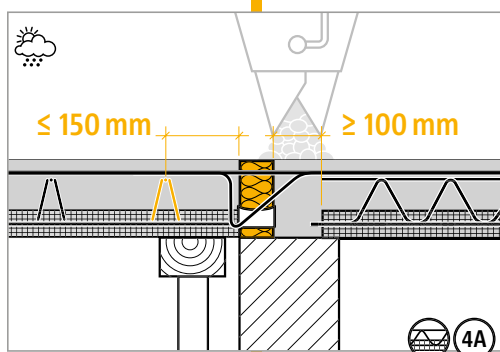
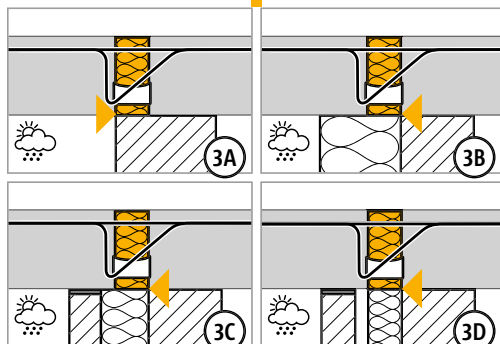
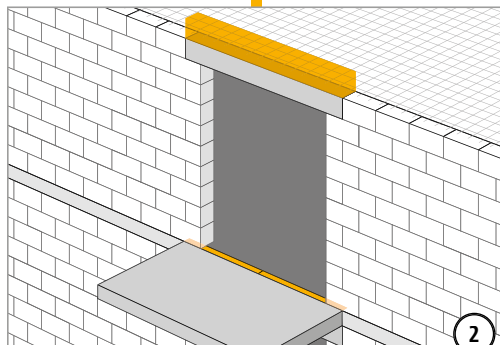
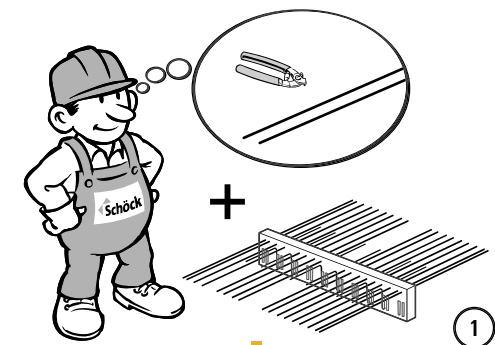
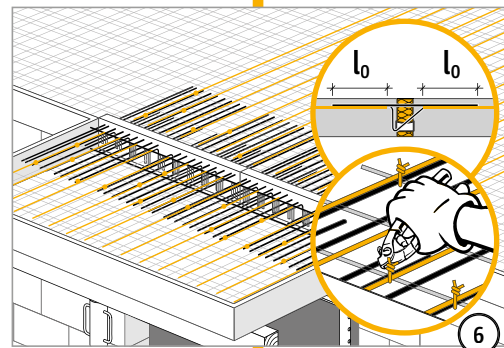
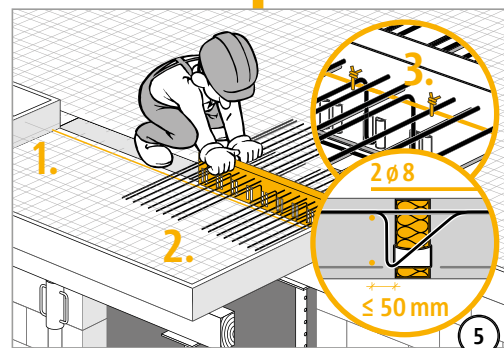


## Beépítési útmutató



4A-4C A nyomott hézagot feltétlenül  $\geq 100$  mm széles monolit betonsávval kell kialakítani!



T  
K típus

Vasbeton/Vasbeton